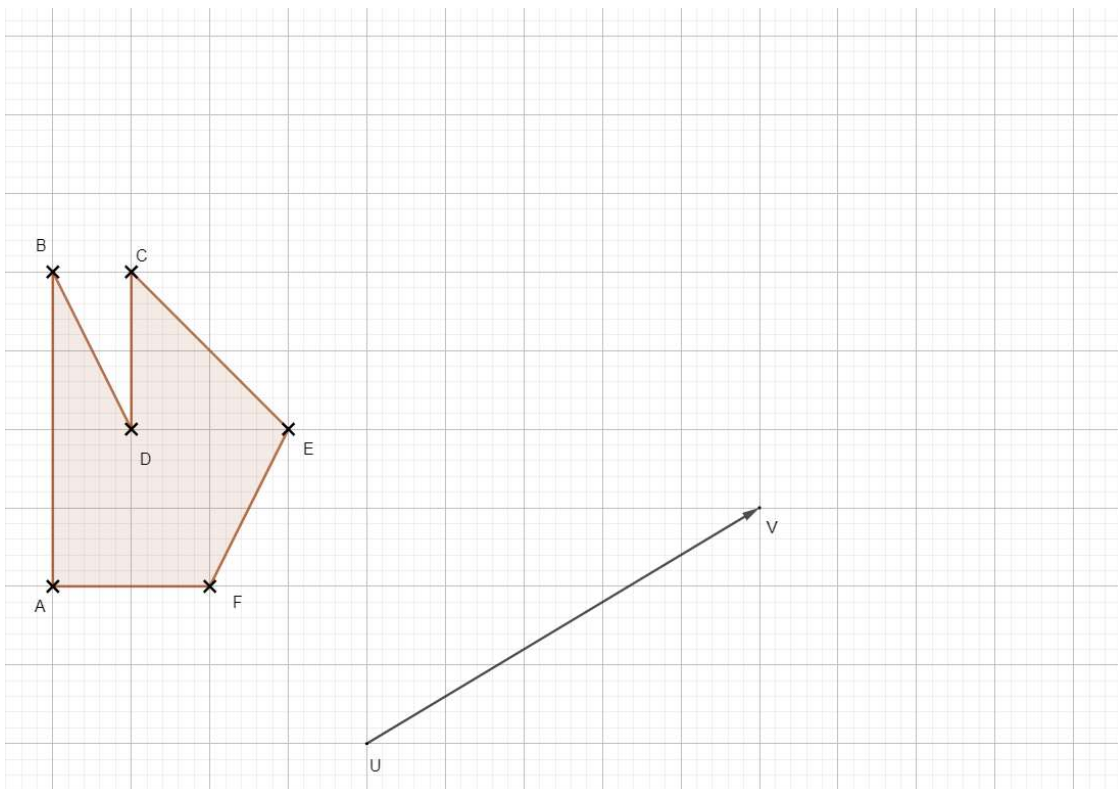
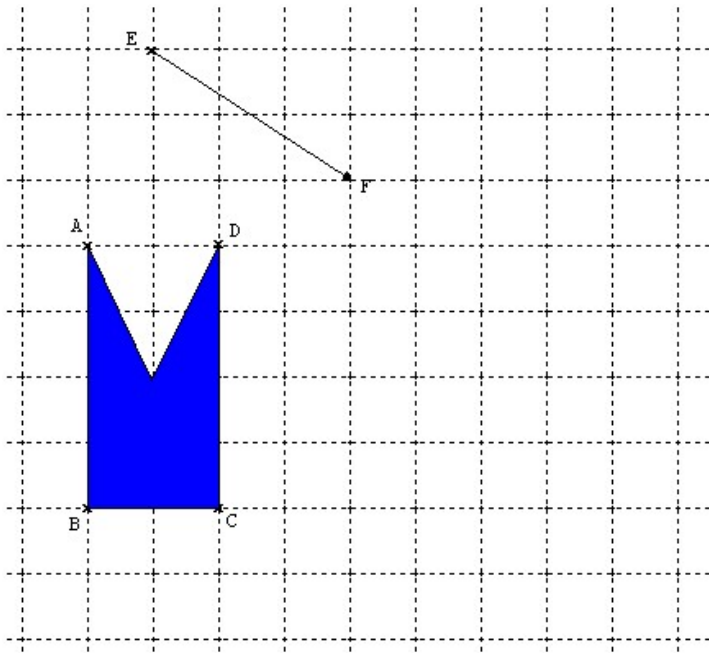


# Activité : Vecteurs

Réaliser les translations de vecteurs  $\overrightarrow{EF}$  et  $\overrightarrow{UV}$



# Activité : Vecteurs

Réaliser les translations de vecteurs  $\overrightarrow{EF}$  et  $\overrightarrow{UV}$

